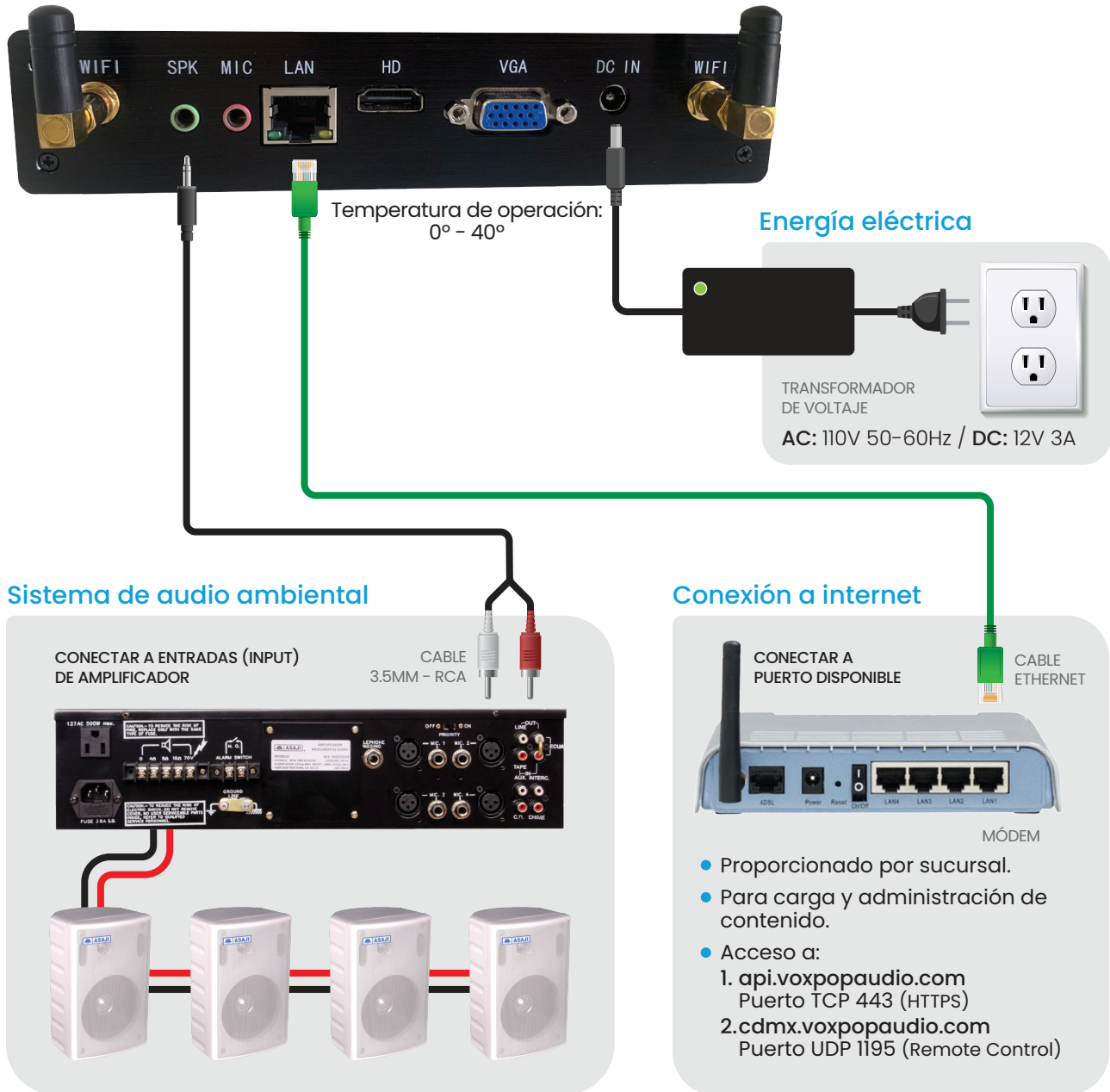


BLACKVOX SLIM

Requerimientos de operación y conexión básica



IMPORTANTE:

Al terminar la instalación del equipo, ya conectado con cable ethernet a un servicio de internet (DHCP por default), es necesario realizar una validación vía telefónica con nuestro equipo de Soporte Técnico para verificar que existe una comunicación correcta para la descarga y actualización de contenidos.

SOPORTE TÉCNICO

VALIDACIÓN DE INSTALACIONES Y ASISTENCIA. HORARIO DE ATENCIÓN: 8:00 A 19:00 HRS.

☎ 800 727 2121

📞 55 5071 4729

✉ soporte@voxpop.com.mx